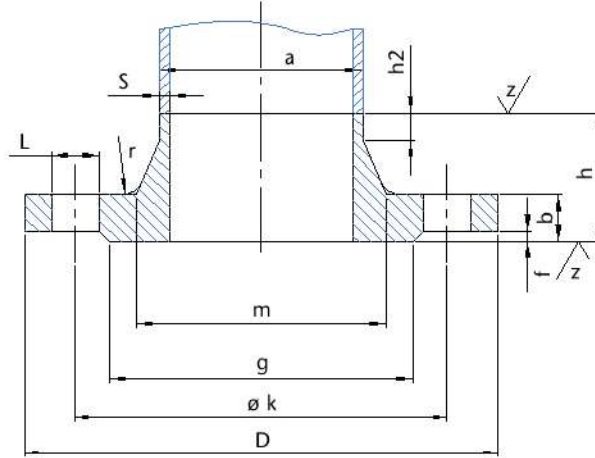




EN 1092-1 tipo 11 PN6/10



PN	CÓDIGOS	TUBO		BRIDAS				CUELLO			Cara (Reborde)		Tornillos			aprox. Kg pieza		
		DN	Medida	a	D	b	k	h	m	s	h2	r	g	f	no.		Métrica	L
PN 6	FC110015	15	1/2"	21,3	80	12	55	30	30	2,0	6	4	40	2	4	M10	11	0,41
	FC110020	20	3/4"	26,9	90	14	65	32	38	2,3	6	4	50	2	4	M10	11	0,62
	FC110025	25	1"	33,7	100	14	75	35	42	2,6	6	4	60	2	4	M10	11	0,76
	FC110032	32	1 1/4"	42,4	120	14	90	35	55	2,6	6	6	70	2	4	M12	14	1,11
	FC110040	40	1 1/2"	48,3	130	14	100	38	62	2,6	7	6	80	3	4	M12	14	1,26
	FC110050	50	2"	60,3	140	14	110	38	74	2,9	8	6	90	3	4	M12	14	1,43
	FC110065	65	2 1/2"	76,1	160	14	130	38	88	2,9	9	6	110	3	4	M12	14	1,77
	FC110080	80	3"	88,9	190	16	150	42	102	3,2	10	8	128	3	4	M16	18	2,88
	FC110100	100	4"	114,3	210	16	170	45	130	3,6	10	8	148	3	4	M16	18	3,41
	FC110125	125	5"	139,7	240	18	200	48	155	4,0	10	8	178	3	8	M16	18	4,65
	FC110150	150	6"	168,3	265	18	225	48	184	4,5	12	10	202	3	8	M16	18	5,50
FC110200	200	8"	219,1	320	20	280	55	236	6,3	15	10	258	3	8	M16	18	8,60	
PN 10	FC111200	200	8"	219,1	340	24	295	62	234	6,3	16	10	268	3	8	M20	22	11,60
PN 6	FC110250	250	10"	273,0	375	22	335	60	290	6,3	15	12	312	3	12	M16	18	11,70
PN 10	FC111250	250	10"	273,0	395	26	350	68	292	6,3	16	12	320	3	12	M20	22	15,80
PN 6	FC110300	300	12"	323,9	440	22	395	62	342	7,1	15	12	365	4	12	M20	22	15,30
PN 10	FC111300	300	12"	323,9	445	26	400	68	342	7,1	16	12	370	4	12	M20	22	18,30
PN 6	FC110350	350	14"	355,6	490	22	445	62	385	7,1	15	12	415	4	12	M20	22	20,30
PN 10	FC111350	350	14"	355,6	505	26	460	68	385	7,1	16	12	430	4	16	M20	22	25,30
PN 6	FC110400	400	16"	406,4	540	22	495	65	438	7,1	15	12	465	4	16	M20	22	23,10
PN 10	FC111400	400	16"	406,4	565	26	515	72	440	7,1	16	12	482	4	16	M24	26	30,60
PN 6	FC110500	500	20"	508,0	645	24	600	68	538	7,1	15	12	570	4	20	M20	22	30,80
PN 10	FC111500	500	20"	508,0	670	28	620	75	542	7,1	16	12	585	4	20	M24	26	40,50
PN 10	FC111600	600	24"	610,0	780	30	725	82	642	8,8	18	12	685	5	20	M27	30	52,90

